

ATHENS 金雅典®

“變出無煙新一頁 〔金雅典〕強力抽油煙機”



環保易拆式

VES-88 IEC

RANGE HOOD 抽油煙機

功能簡介：



產品特點：

- 全面環保易拆式設計。
- 特深底盤設計，有效鎖住油煙
- 標準儲風室高度，提供足夠空間儲存空氣及排煙。
- 離心式弧形渦輪扇葉設計，脫油功能顯著，品質優良。
- 雙線電源斷路設計，確保安全。
- 卡式油杯，美觀實用。
- 獨立左右摩打開關，設有快、慢速度控制鍵。

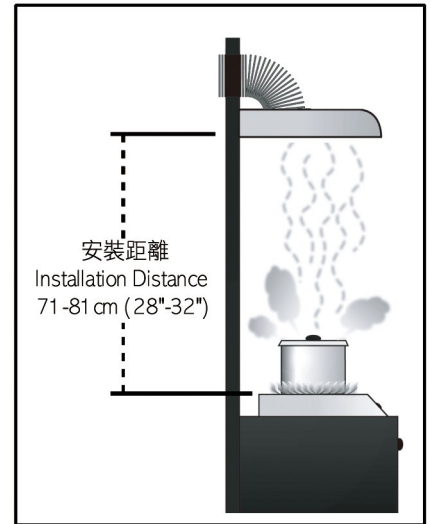
詳情可瀏覽金雅典網頁：

www.athens.com.hk



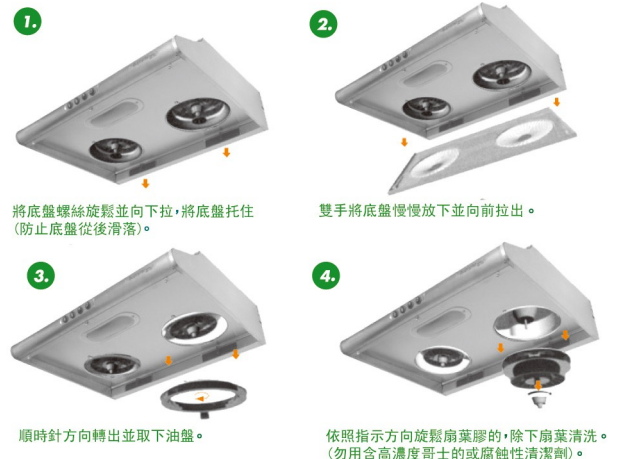
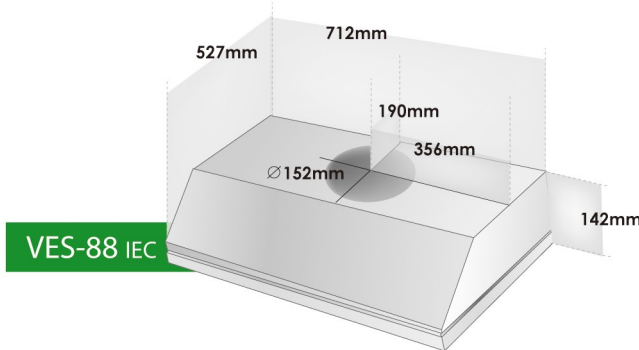
規格 SPECIFICATION

型號 Model	VES-88 IEC
機殼處理 Coating	亮面不銹鋼 Stainless Steel
機身體積 Machine Dimension	712mm(W) x 527mm(D) x 142mm(H)
包裝體積 Packing	778mm(W) x 582mm(D) x 198mm(H)
淨重 Net Weight	12 kg
毛重 Gross Weight	13.3 kg
排風量 Exhaustion	16.2m ³ /min(maximum)
摩打耗電量 Motor Watt	70W x 2
摩打裝置 Motor	雙摩打 Two Motor
摩打轉速 Motor Speed	(H) 1,600 R.P.M. (L) 1,300 R.P.M.
排風口徑 Air Duct Dia.	Ø152mm
使用電壓 Voltage	220V / 50Hz
照明耗電量 Illumination	40W



* 上述規格可能因改良產品而作出修改，恕不另行通知。
* Due to product improvement, above specification is subject to change without prior notice.

扇葉拆除及清洗方法 Detaching and Cleaning of Blade Set



售後服務 After-Sale Service

- 金雅典抽油煙機免費保用一年，摩打保用期為三年。
Athens products are warranted to the original purchaser to be free from defects for 1 year under normal use. The motor has a 3-years warranty.
- 如有任何查詢，歡迎致電金雅典客戶服務熱線2493 6743
服務時間：星期一至六上午九時至下午六時（星期日及假期除外）
For any enquiries, please contact our Customer Service Department at 2493 6743.
9:00 - 18:00 Monday to Saturday. (Except Sunday and public holidays).

致貴客戶：

家中的抽油煙機每天使用，經過長時間，是否為難以清洗的油漬而感到煩惱？機件長期積聚油煙，對吸力及機件操作都會帶來嚴重影響。本公司現提供清洗抽油煙機服務，為客戶解決清洗抽油煙機之煩惱。

抽油煙機清洗範圍包括：

- 清潔扇葉、風胃及機身油漬；
- 機件之安全檢查；
- 馬達軸心加潤滑油，清洗完成後，檢查機件正常操作，由客人確認；
- 所需時間約2小時。（根據污漬情況。）



香港金雅典資訊服務中心

Athens Information and Service Centers: 電話：(852) 2490 1739

溫榮興有限公司
Wan Wing Hing Co., Ltd.
(榮興國際集團成員 A Member of Wing Hing International Group)

Website : www.athens.com.hk
Email : mkt@athens.com.hk

香港政府機電工程署
註冊電業承辦商 003571
註冊氣體工程承辦商 477-98

客戶服務熱線
CUSTOMER SERVICE
HOTLINE
2493 6743