

Zafir  
Series GH-28s IEC

# 強力 易拆式 抽油煙機

## 功能簡介:

- 真正環保易拆式
- 特選優質不銹鋼，美觀耐用
- 獨家雙線斷電裝置，確保安全
- 特深底盤設計，有效鎖住油煙



光面不銹鋼



易拆式設計



摩打轉速



超寧靜雙轉  
子軸承摩打



安全斷電裝置

2

油碟

M

按鈕開關

2

油杯

2

分段風速

1  
40W

照明系統



符合



香港機電工程處及

**EMF**  
Safety Standard

EMF Safety Standard

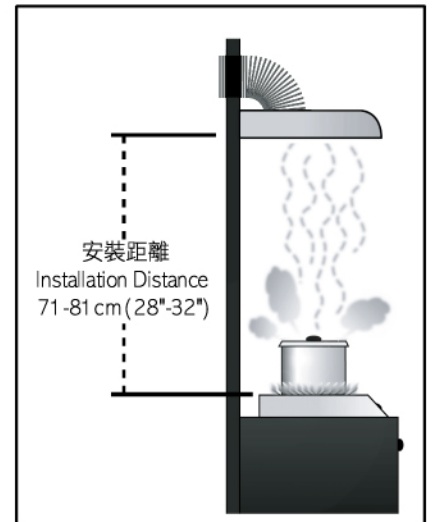


國際安全標準

International Electrotechnical Commission  
IEC 60335-1:2001  
IEC 60335-2-31:2002

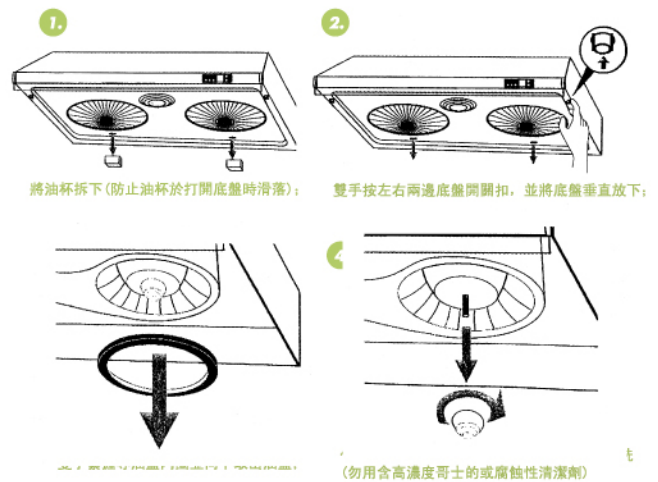
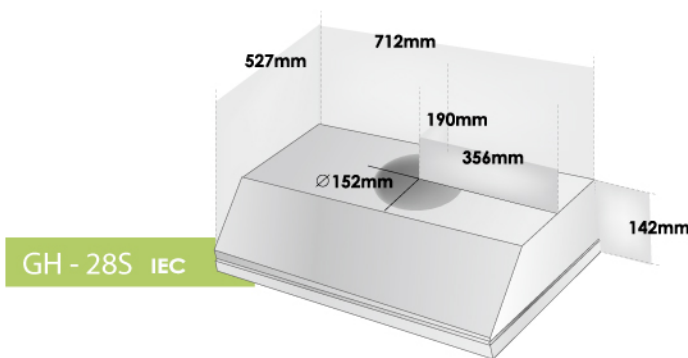
## 規格 SPECIFICATION

型號 Model	GH - 28S IEC
機殼處理 Coating	光面不銹鋼 Stainless Steel
機身體積 Machine Dimension	712mm(W) x 527mm(D) x 142mm(H)
包裝體積 Packing	778mm(W) x 582mm(D) x 197mm(H)
淨重 Net Weight	12 kg
毛重 Gross Weight	13.3 kg
排風量 Exhaustion	16.2m <sup>3</sup> /min(maximum)
摩打耗電量 Motor Watt	80W x 2
摩打裝置 Motor	雙摩打 Two Motor
摩打轉速 Motor Speed	(H) 1600 R.P.M. (L) 1300 R.P.M.
排風口徑 Air Duct Dia.	Ø152mm
使用電壓 Voltage	220V / 50Hz
照明耗電量 Illumination	40W



\* 上述規格可能因改良產品而作出修改，恕不另行通知。  
\* Due to product improvement, above specification is subject to change without prior notice.

## 扇葉拆除及清洗方法 Detaching and Cleaning of Blade Set



## 售後服務 After-Sale Service

- 金雅典抽油煙機免費保用一年，摩打保用期為三年。  
Athens products are warranted to the original purchaser to be free from defects for 1 year under normal use. The motor has a 3-years warranty.
- 如有任何查詢，歡迎致電金雅典客戶服務熱線2493 6743  
服務時間：星期一至六上午九時至下午六時（星期日及假期除外）  
For any enquiries, please contact our Customer Service Department at 2493 6743.  
9:00 - 18:00 Monday to Saturday, (Except Sunday and public holidays).

### 致貴客戶：

家中的抽油煙機每天使用，經過長時間，是否為難以清洗的油漬而感到煩惱？機件長期積聚油煙，對吸力及機件操作都會帶來嚴重影響。本公司現提供清洗抽油煙機服務，為客戶解決清洗抽油煙機之煩惱。

### 抽油煙機清洗範圍包括：

- 清潔扇葉、風胃及機身油漬；
- 機件之安全檢查；
- 馬達軸心加潤滑油，清洗完成後，檢查機件正常操作，由客人確認；
- 所需時間約2小時。（根據污漬情況。）



香港金雅典資訊服務中心

Athens Information and Service Centers: 電話：(852) 2490 1739

**溫榮興有限公司**  
Wan Wing Hing Co., Ltd.  
(榮興國際集團成員 A Member of Wing Hing International Group)

Website : [www.athens.com.hk](http://www.athens.com.hk)  
Email : [mkt@athens.com.hk](mailto:mkt@athens.com.hk)

香港政府機電工程署  
註冊電業承辦商 003571  
註冊氣體工程承辦商 477-98

客戶服務熱線  
CUSTOMER SERVICE  
HOTLINE  
2493 6743